

## Línea de Cocción Modular EVO700 Parrilla a gas top de lava volcánica, módulo completo

ARTÍCULO # \_\_\_\_\_

MODELO # \_\_\_\_\_

NOMBRE # \_\_\_\_\_

SIS # \_\_\_\_\_

AIA # \_\_\_\_\_



372045 (Z7GRGHLC00)

Parrilla gas top de lava  
volcánica, módulo completo  
800mm

### Descripción

#### Artículo No. \_\_\_\_\_

Para instalarse sobre bases abiertas, soportes a puente o en sbalzo. Quemadores a gas de 14kW con dispositivo de fallo de llama y protegidos por los deflectores en acero inoxidable que previenen el bloqueo por objetos extraños. Apta para gas natural o GLP. Parrillas de la superficie de cocción en hierro fundido, fácilmente extraíbles para su limpieza. Paneles exteriores en acero inoxidable con acabado Scotch Brite. Top prensado en una sola pieza de acero inoxidable con 1,5mm de espesor. Bordes laterales con ángulos rectos para un ajuste perfecto entre unidades.

### Características técnicas

- La unidad se puede montar sobre bases armario abiertas, soportes a puente o cocina suspendida.
- Quemadores en acero inoxidable con dispositivo de fallo de llama.
- Quemadores protegidos por deflectores en acero inoxidable que previenen la obstaculización de objetos extraños
- Encendido piezo eléctrico y controles separados por cada medio módulo.
- Las parrillas de hierro fundido se pueden ajustar en 2 niveles diferentes.
- Alzatina en acero inoxidable que cubre la parte trasera y los laterales de la superficie de cocción. La alzatina se puede quitar fácilmente para su limpieza y se puede lavar en el lavavajillas.
- Los módulos top se pueden instalar exclusivamente sobre base neutra (no es posible instalar sobre bases refrigeradoras-congeladoras).
- Parrillas de hierro fundido esmaltadas de gran resistencia y extraíbles para fácil mantenimiento.
- [NOT TRANSLATED]
- Adecuado para la instalación en el mostrador.

### Construcción

- Todos los paneles exteriores son en acero inoxidable con acabado Scotch Brite.
- Plano de trabajo en acero inoxidable en una sola pieza prensada de 1,5 mm de espesor.
- Los bordes laterales de la máquina son en ángulo recto para una unión perfecta entre unidades, eliminando huecos y posibles infiltraciones de suciedad.
- Protección IPx4 contra el agua.

Aprobación: \_\_\_\_\_

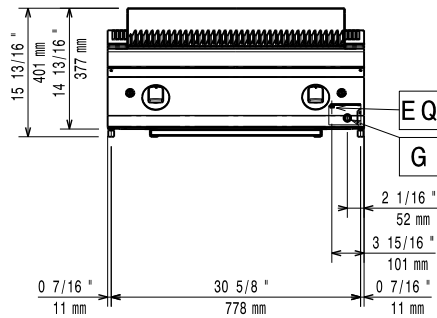
**accesorios incluidos**

- 1 de Rascador para parrillas de hierro fundido PNC 206422

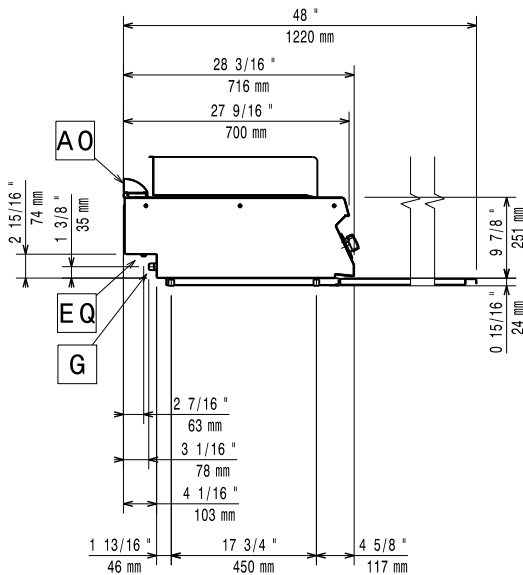
**accesorios opcionales**

- Kit de sellado de juntas PNC 206086
- Conducto de humos, diámetro 150 mm PNC 206132
- Aro para condensador de humos, diámetro 150mm PNC 206133
- Soporte para sistema a puente 800 mm PNC 206137
- Soporte para sistema a puente 1000 mm PNC 206138
- Soporte para sistema a puente 1200 mm PNC 206139
- Soporte para sistema a puente 1400 mm PNC 206140
- Soporte para sistema a puente 1600 mm PNC 206141
- Pasamanos frontal 800 mm PNC 206167
- Apoyaplatos 800 mm PNC 206186
- Pasamanos frontal 1200 mm PNC 206191
- Pasamanos frontal 1600 mm PNC 206192
- Pasamanos laterales, derecha e izquierda PNC 206240
- Condensador de humos para 1 módulo, diámetro 150mm PNC 206246
- Alzatina de humos 800mm PNC 206304
- 2 paneles cobertura lateral para elementos top PNC 206320
- Mallas para chimenea, 400 mm PNC 206400
- Rejilla de acero inoxidable para barbacoas anchas independientes (EVO700) PNC 206416
- Kit de soporte de rejillas de parrilla con altura regulable PNC 206418
- Rascador para rejillas acanaladas de parrillas, top PNC 206421
- - NOT TRANSLATED - PNC 206462
- Regulador de presión para unidades a gas PNC 927225

**Alzado**

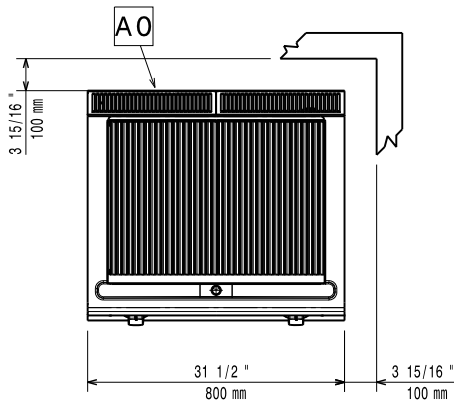


**Lateral**



**EQ** = Tornillo equipotencial  
**G** = Conexión de gas

**Planta**



**Gas**

<b>Potencia gas:</b>	14 kW
<b>Suministro de gas estándar:</b>	Gas Natural G20 (20mbar)
<b>Opción del tipo de gas</b>	GLP, Gas Natural, Gas Ciudad
<b>Entrada de gas</b>	3/4"

**Info**

Si el aparato está situado al lado o próximo a mobiliario sensible a la temperatura, se debería dejar un hueco de seguridad aproximado de 150 mm, o insertar un aislamiento térmico.

<b>Peso neto</b>	64 kg
<b>Peso del paquete</b>	79 kg
<b>Alto del paquete:</b>	520 mm
<b>Ancho del paquete:</b>	820 mm
<b>Fondo del paquete:</b>	860 mm
<b>Volumen del paquete</b>	0.37 m <sup>3</sup>
<b>Grupo de certificación:</b>	N7GG
<b>Ancho de la superficie de cocción:</b>	641 mm
<b>Fondo de la superficie de cocción</b>	478 mm